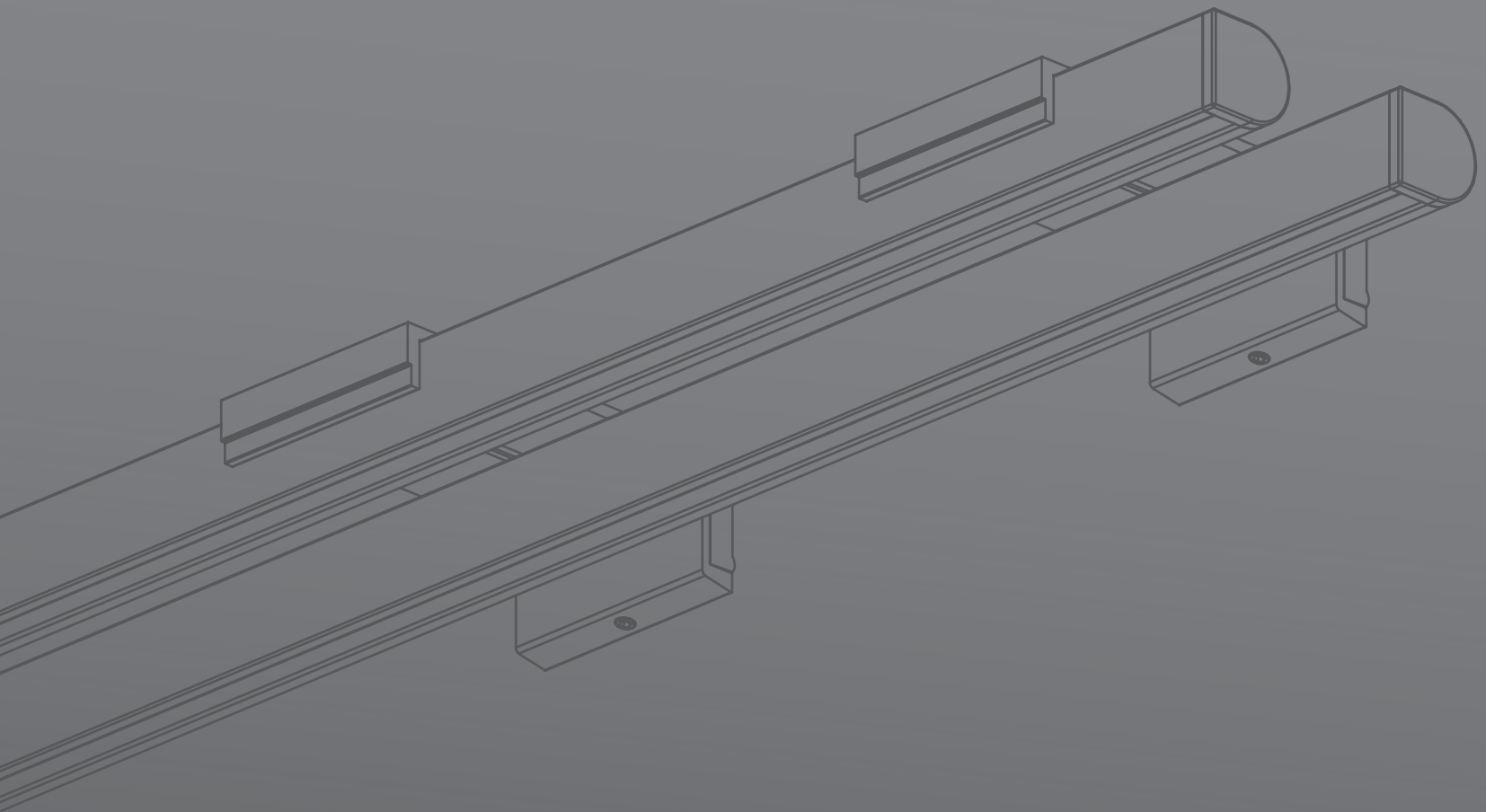


# TRÄGERSYSTEME

BRACKET SYSTEMS



möller



ALUMINIUMSCHIENEN

ALUMINIUM RAILS

# TRÄGERSYSTEME

*BRACKET SYSTEMS*

System 3000 compact

**12**

System 4700 universal

**14**

System 4800 kombiline

**18**

System 5000 FLOW

**22**

## TRÄGERSYSTEME

BRACKET SYSTEMS



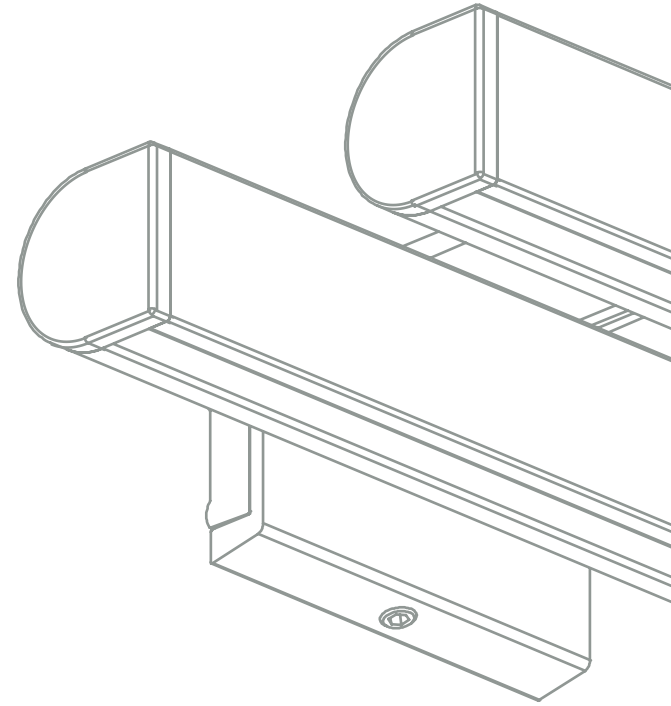
# Muskeln aus Aluminium

Unsere Trägersysteme aus Aluminium zeichnen sich durch eine hohe Stabilität aus. So vielfältig die Ideen der modernen Architektur sind, so variantenreich sind Ihre Gestaltungsmöglichkeiten.

*Our aluminium bracket systems are characterized by high stability.  
The versatile the ideas of modern architecture,  
the varied your design options.*

# Trägersysteme

## BRACKET SYSTEMS



### **Simply clever**

Die Trägersysteme überzeugen durch ihre einfache Montage an Wand oder Decke. Sie sind darüber hinaus kompatibel mit unseren Innenlaufschienen.

### **Simply clever**

*The bracket systems stand out from the crowd by easy mounting to wall or ceiling. Moreover, they are compatible with our inner rails.*

## ALUMINIUMSCHIENEN

ALUMINIUM RAILS



**WAND- UND  
DECKENBEFESTIGUNG**  
WALL AND CEILING FASTENING



**3 SCHIENENTYPEN**  
3 TYPES OF RAILS



**HOHE TRAGLAST**  
HIGH LOAD



**1-3 LÄUFE**  
1 - 3 TRACKS



**UNTERSCHIEDLICHE  
DEKORE**  
DIFFERENT DECORS

## TRÄGERSYSTEME

BRACKET SYSTEMS

## SYSTEMMERKMALE

### SPECIFICATIONS

#### AUFBAU

stranggepresstes Aluminiumprofil  
mit der Spezifikation Al Mg Si 0,5

#### LÄNGE

600 cm

#### SONDERMASSE

auf Anfrage

#### FARBEN

weiß pulverbeschichtet nach RAL 9016  
oder farbig eloxiert

#### SONDERFARBE

auf Anfrage

#### STRUCTURE

extruded aluminium profile with the  
specification Al Mg Si 0,5

#### LENGTH

600 cm

#### SPECIAL LENGTH

on request

#### COLOURS

white powder-coated (RAL 9016)  
or coloured anodized

#### SPECIAL COLOUR

on request

## SCHIENEN-DEKORE

### DECORS OF RAILS



weiß / white



scotch-bright / scotch-bright



messing-matt / brass-matt



alu-matt / alu-matt



bronziert / bronze



schwarz / black



ALUMINIUMSCHIENEN

ALUMINIUM RAILS

SCHIENENTYPEN

TYPES OF RAILS



COMPACT

**3000**

UNIVERSAL

**4700**

KOMBILINE

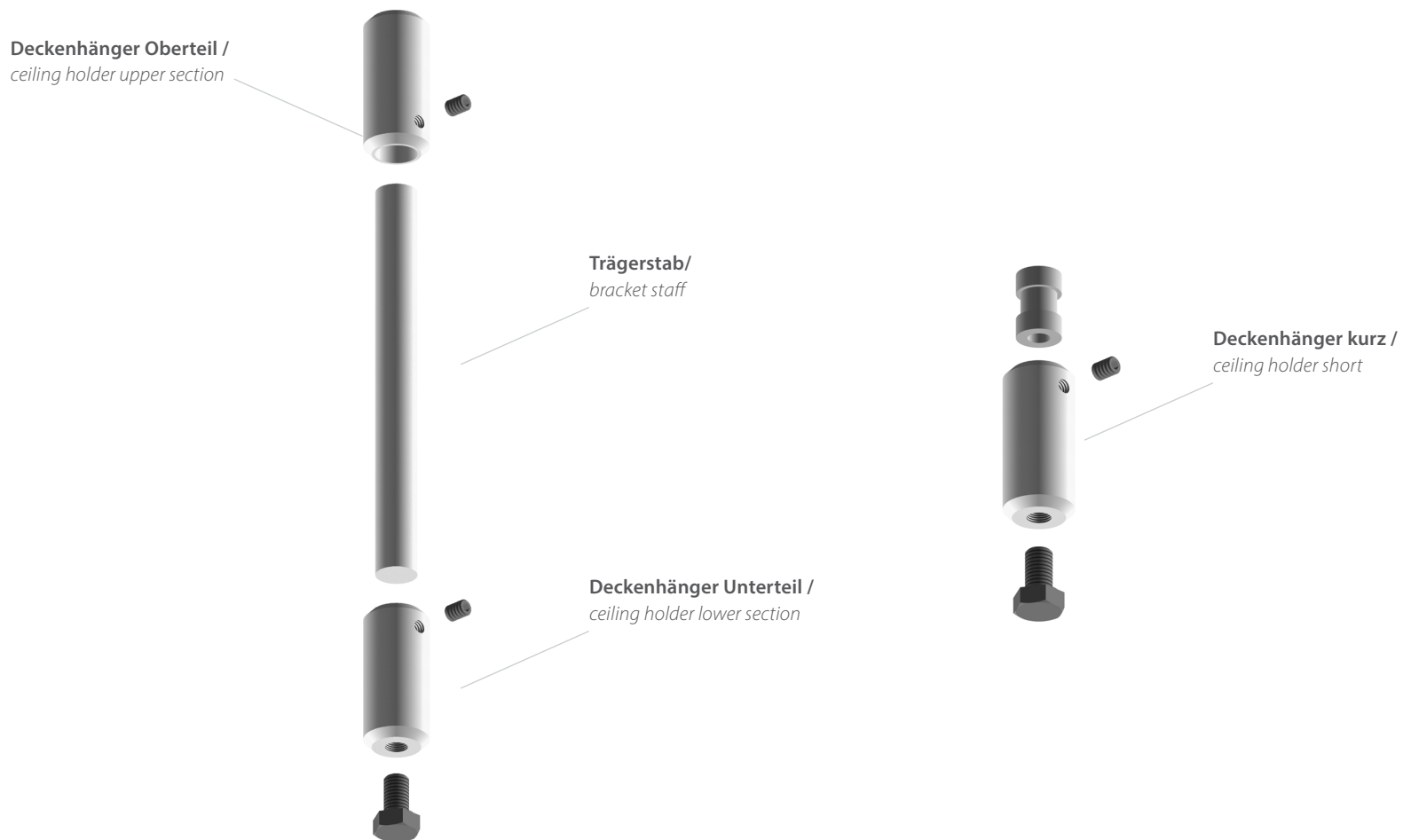
**4800**

FLOW

**5000**

# EXPLOSIONSZEICHNUNG SYSTEM 3000

## CEILING INSTALLATION SYSTEM 3000

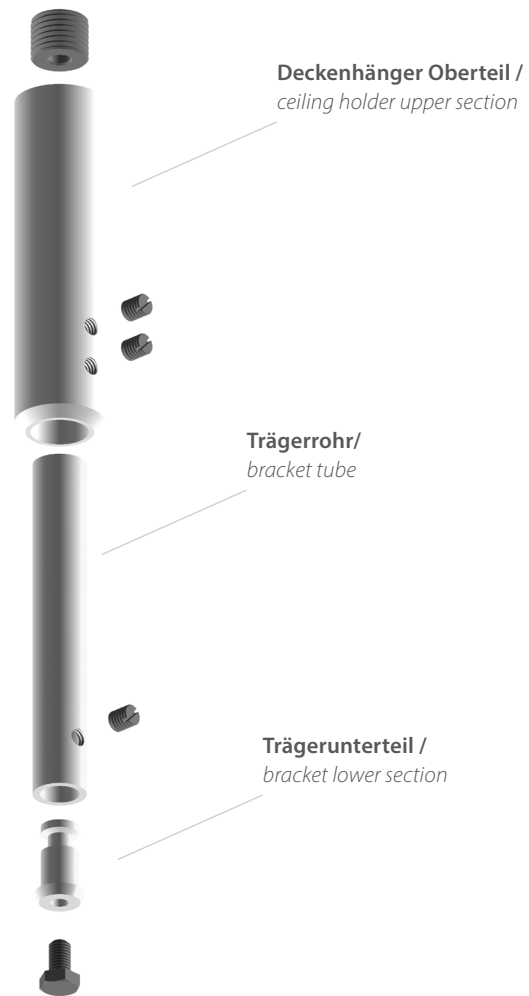


## ALUMINIUMSCHIENEN

ALUMINIUM RAILS

# EXPLOSIONSZEICHNUNG SYSTEM 4700

CEILING INSTALLATION SYSTEM 4700



## TRÄGERSYSTEME

BRACKET SYSTEMS

### SYSTEM 3000

#### BEZEICHNUNG

DESCRIPTION

#### ARTIKEL-NR.

ARTICLE-NO.

#### VPE

PU

#### PREISEINHEIT

PRICE-UNIT

#### Trägerstab, Art. 3002

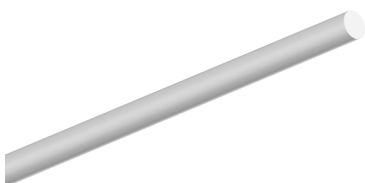
10 mm Ø

bracket staff

10 mm Ø

Länge: 300 cm

length



weiß / white

60 00 54

10 Längen / lengths

1 Meter / meter

bronziert / bronze

60 00 55

10 Längen / lengths

1 Meter / meter

messing-matt / brass-matt

60 00 56

10 Längen / lengths

1 Meter / meter

alu-matt / alu-matt

60 00 57

10 Längen / lengths

1 Meter / meter

schwarz / black

60 03 25

10 Längen / lengths

1 Meter / meter

#### Deckenhänger, Art. 3003

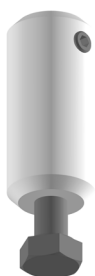
Unterteil

ceiling holder

lower section

Höhe: 35 mm

height



weiß / white

61 02 37

10 Stück / pieces

1 Stück / piece

bronziert / bronze

61 02 38

10 Stück / pieces

1 Stück / piece

messing-matt / brass-matt

61 02 39

10 Stück / pieces

1 Stück / piece

alu-matt / alu-matt

61 02 40

10 Stück / pieces

1 Stück / piece

edelstahl / stainless steel

61 04 37

10 Stück / pieces

1 Stück / piece

schwarz / black

61 07 59

10 Stück / pieces

1 Stück / piece

#### Deckenhänger, Art. 3004

Oberteil

ceiling holder

upper section

Höhe: 35 mm

height



weiß / white

61 02 41

10 Stück / pieces

1 Stück / piece

bronziert / bronze

61 02 42

10 Stück / pieces

1 Stück / piece

messing-matt / brass-matt

61 02 43

10 Stück / pieces

1 Stück / piece

alu-matt / alu-matt

61 02 44

10 Stück / pieces

1 Stück / piece

edelstahl / stainless steel

61 04 38

10 Stück / pieces

1 Stück / piece

schwarz / black

61 07 58

10 Stück / pieces

1 Stück / piece

## ALUMINIUMSCHIENEN

ALUMINIUM RAILS

### BEZEICHNUNG

DESCRIPTION

### ARTIKEL-NR.

ARTICLE-NO.

### VPE

PU

### PREISEINHEIT

PRICE-UNIT



### Deckenhänger, Art. 3005

#### kurz

ceiling holder  
short

#### Höhe: 35 mm

height

<b>weiß</b> / white	<b>61 02 46</b>	10 Stück / pieces	1 Stück / piece
<b>bronziert</b> / bronze	<b>61 02 47</b>	10 Stück / pieces	1 Stück / piece
<b>messing-matt</b> / brass-matt	<b>61 02 48</b>	10 Stück / pieces	1 Stück / piece
<b>alu-matt</b> / alu-matt	<b>61 02 49</b>	10 Stück / pieces	1 Stück / piece
<b>edelstahl</b> / stainless steel	<b>61 04 39</b>	10 Stück / pieces	1 Stück / piece
<b>schwarz</b> / black	<b>61 07 57</b>	10 Stück / pieces	1 Stück / piece

- ! Schienenspezifisches Zubehör finden Sie direkt bei der Schiene in der Broschüre für Innenlaufschienen.  
• Rail-specific accessories can be found in the brochure for inner rails.

# TRÄGERSYSTEME

BRACKET SYSTEMS

## SYSTEM 4700

### BEZEICHNUNG

DESCRIPTION

### ARTIKEL-NR.

ARTICLE-NO.

### VPE

PU

### PREISEINHEIT

PRICE-UNIT

### System 4700 universal

#### Dieses Trägersystem kann bei nachstehend genannten Systemen verwendet werden:

*This bracket system can be used with  
systems below specified:*

**Innenlaufschienen System 400**  
**Innenlaufschienen System 410**  
**Innenlaufschienen System 450**  
**Innenlaufschienen System 480**

*inner rails system 400*  
*inner rails system 410*  
*inner rails system 450*  
*inner rails system 480*

**Innenlaufschienen FLOW 300**  
**Innenlaufschienen FLOW 800**  
**Innenlaufschienen FLOW 850**

*inner rails FLOW 300*  
*Inner rails FLOW 800*  
*Inner rails FLOW 850*



### Trägerrohr, Art. 490

**ausßen: 15 mm Ø**

**innen: 10 mm Ø**

*bracket tube*

*outside: 15 mm Ø*

*inside: 10 mm Ø*

**Länge: 300 cm**

*length*



**weiß / white**

**60 01 31**

10 Längen / *lengths*

1 Meter / *meter*

**alu-matt / alu-matt**

**60 01 34**

10 Längen / *lengths*

1 Meter / *meter*

**schwarz / black**

**60 03 26**

10 Längen / *lengths*

1 Meter / *meter*

### Deckenhänger, Art. 473

**Oberteil**

**inkl. Stellschrauben**

*ceiling holder*

*upper section*

*including set screws*



**weiß / white**

**61 00 74**

10 Stück / *pieces*

1 Stück / *piece*

**alu-matt / alu-matt**

**61 00 77**

10 Stück / *pieces*

1 Stück / *piece*

**schwarz / black**

**61 07 62**

10 Stück / *pieces*

1 Stück / *piece*

## ALUMINIUMSCHIENEN

ALUMINIUM RAILS

### BEZEICHNUNG

DESCRIPTION

### ARTIKEL-NR.

ARTICLE-NO.

### VPE

PU

### PREISEINHEIT

PRICE-UNIT



#### Trägerunterteil, Art. 474

#### inkl. Stellschrauben zu Trägerrohr Art. 490

*bracket lower section  
including set screws  
for bracket tube*

alu / alu

61 00 78

20 Stück / pieces

1 Stück / piece

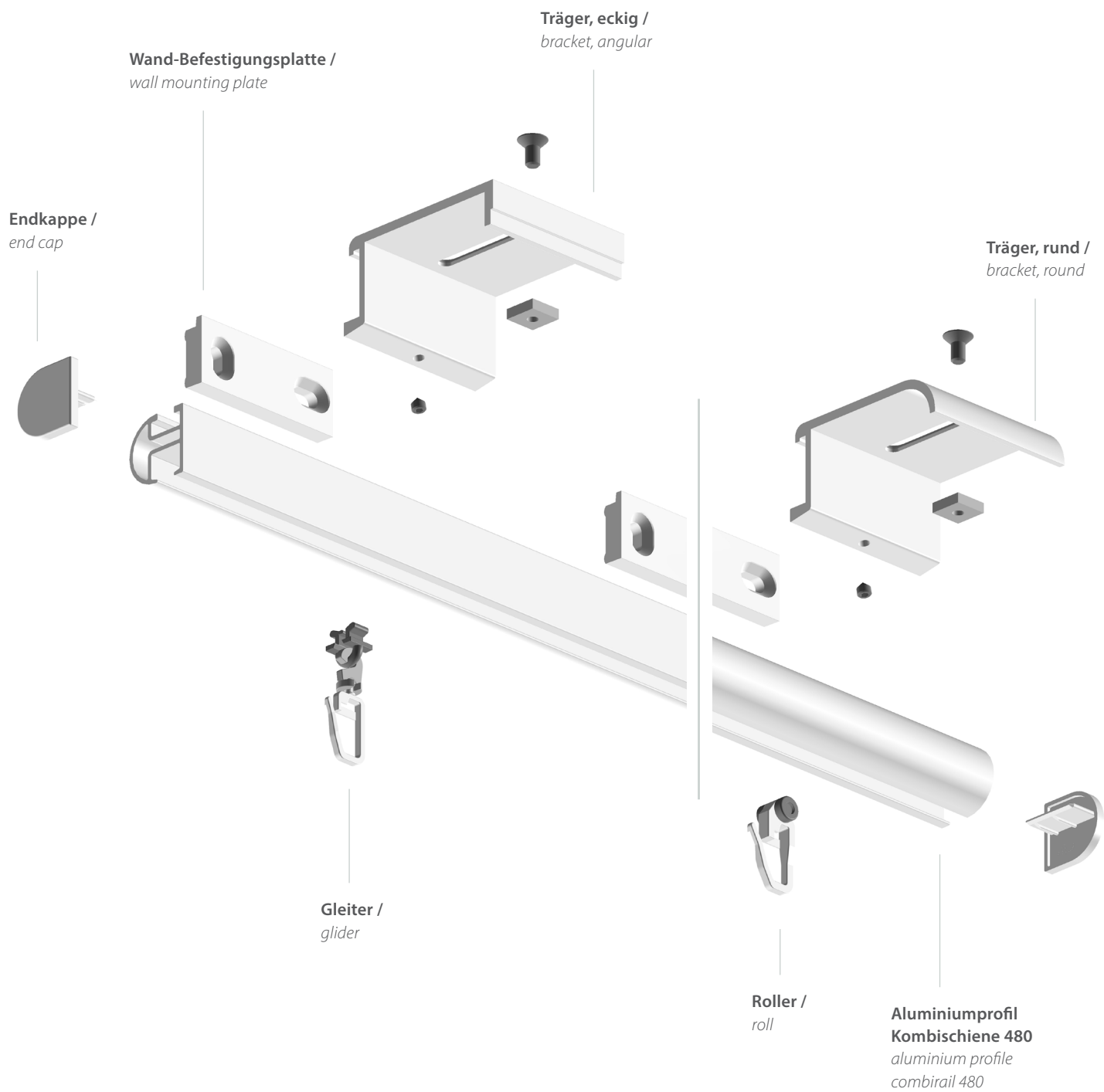
- ! Schienenspezifisches Zubehör finden Sie direkt bei der Schiene in der Broschüre für Innenlaufschienen.  
• *Rail-specific accessories can be found in the brochure for inner rails.*

# TRÄGERSYSTEME

BRACKET SYSTEMS

## EXPLOSIONSZEICHNUNG SYSTEM 4800

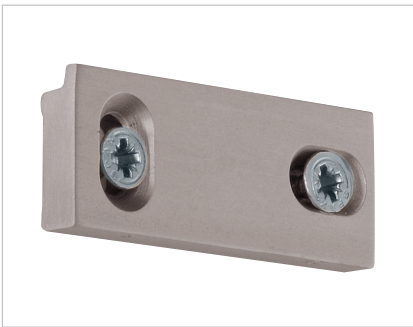
WALL INSTALLATION SYSTEM 4800





## EINFACHE MONTAGE SYSTEM 4800

### SIMPLE MOUNTING SYSTEM 4800



#### 1. BEFESTIGUNGSPLATTE AUSRICHTEN UND ANSCHRAUBEN

*Align and fix the mounting plate*



#### 2. WANDTRÄGER EINHÄNGEN

*Hook the wall bracket in*



#### 3. WANDTRÄGER MITTELS INBUSSCHRAUBE FIXIEREN – FERTIG

*Fix the wall bracket using  
a hexagon socket – ready*

# TRÄGERSYSTEME

BRACKET SYSTEMS

## SYSTEM 4800

### BEZEICHNUNG

DESCRIPTION

### ARTIKEL-NR.

ARTICLE-NO.

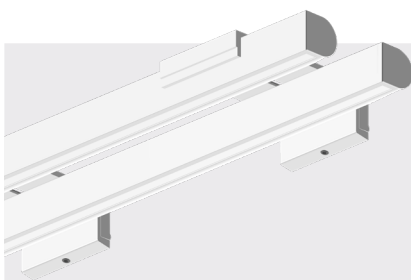
### VPE

PU

### PREISEINHEIT

PRICE-UNIT

### System 4800 kombiline



Dieses Trägersystem kann bei nachstehend genannten Systemen verwendet werden:

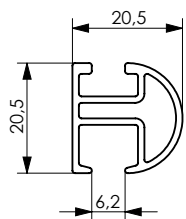
*This bracket system can be used with systems below specified:*

**Innenlaufschienen System 450**

**Innenlaufschienen System 480**

*inner rails system 450*

*inner rails system 480*

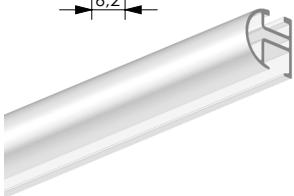


### Kombiprofil, Art. 480

*combirail*

**Länge: 600 cm**

*length*



<b>weiß / white</b>	<b>60 02 39</b>	10 Längen / <i>lengths</i>	1 Meter / <i>meter</i>
<b>alu-matt / alu-matt</b>	<b>60 02 40</b>	10 Längen / <i>lengths</i>	1 Meter / <i>meter</i>
<b>messing-matt / brass-matt</b>	<b>60 02 41</b>	10 Längen / <i>lengths</i>	1 Meter / <i>meter</i>
<b>scotch bright / scotch bright</b>	<b>60 02 42</b>	10 Längen / <i>lengths</i>	1 Meter / <i>meter</i>
<b>schwarz / black</b>	<b>60 03 24</b>	10 Längen / <i>lengths</i>	1 Meter / <i>meter</i>

### Träger rund – 80 mm, Art. 4803

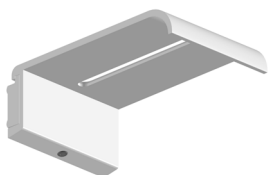
**inkl. Befestigungsplatte**

*bracket, round 80 mm*

*incl. wall mounting plate*

**Länge x Breite: 80 mm x 50 mm**

*length x width*



<b>weiß / white</b>	<b>61 06 24</b>	10 Stück / <i>pieces</i>	1 Stück / <i>piece</i>
<b>alu-matt / alu-matt</b>	<b>61 06 25</b>	10 Stück / <i>pieces</i>	1 Stück / <i>piece</i>
<b>messing-matt / brass-matt</b>	<b>61 06 26</b>	10 Stück / <i>pieces</i>	1 Stück / <i>piece</i>
<b>scotch bright / scotch bright</b>	<b>61 06 27</b>	10 Stück / <i>pieces</i>	1 Stück / <i>piece</i>
<b>schwarz / black</b>		10 Stück / <i>pieces</i>	1 Stück / <i>piece</i>

## ALUMINIUMSCHIENEN

ALUMINIUM RAILS

### BEZEICHNUNG

DESCRIPTION

### ARTIKEL-NR.

ARTICLE-NO.

### VPE

PU

### PREISEINHEIT

PRICE-UNIT

#### Träger rund – 150 mm, Art. 4801

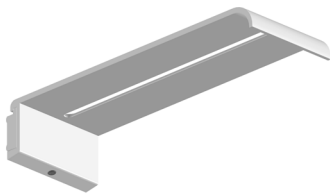
##### inkl. Befestigungsplatte

bracket, round 150 mm

incl. wall mounting plate

**Länge x Breite: 150 mm x 50 mm**

length x width



weiß / white	61 06 16	10 Stück / pieces	1 Stück / piece
alu-matt / alu-matt	61 06 17	10 Stück / pieces	1 Stück / piece
messing-matt / brass-matt	61 06 18	10 Stück / pieces	1 Stück / piece
scotch bright / scotch bright	61 06 19	10 Stück / pieces	1 Stück / piece
schwarz / black	61 07 64	10 Stück / pieces	1 Stück / piece

#### Träger eckig – 80 mm, Art. 4804

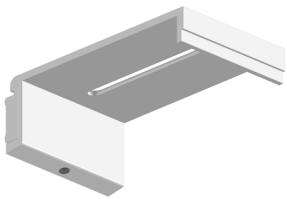
##### inkl. Befestigungsplatte

bracket, angular 80 mm

incl. wall mounting plate

**Länge x Breite: 80 mm x 50 mm**

length x width



weiß / white	61 06 28	10 Stück / pieces	1 Stück / piece
alu-matt / alu-matt	61 06 29	10 Stück / pieces	1 Stück / piece
messing-matt / brass-matt	61 06 30	10 Stück / pieces	1 Stück / piece
scotch bright / scotch bright	61 06 31	10 Stück / pieces	1 Stück / piece
schwarz / black	61 07 67	10 Stück / pieces	1 Stück / piece

#### Träger eckig – 150 mm, Art. 4802

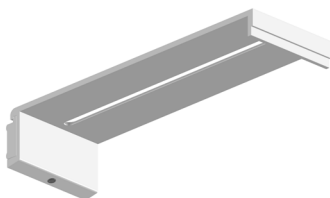
##### inkl. Befestigungsplatte

bracket, round 150 mm

incl. wall mounting plate

**Länge x Breite: 150 mm x 50 mm**

length x width



weiß / white	61 06 20	10 Stück / pieces	1 Stück / piece
alu-matt / alu-matt	61 06 21	10 Stück / pieces	1 Stück / piece
messing-matt / brass-matt	61 06 22	10 Stück / pieces	1 Stück / piece
scotch bright / scotch bright	61 06 23	10 Stück / pieces	1 Stück / piece
schwarz / black	61 07 65	10 Stück / pieces	1 Stück / piece

## TRÄGERSYSTEME

BRACKET SYSTEMS

### SYSTEM 4800

#### BEZEICHNUNG

DESCRIPTION

#### ARTIKEL-NR.

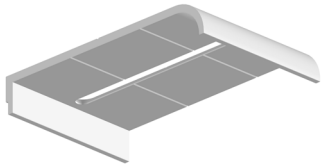
ARTICLE-NO.

#### VPE

PU

#### PREISEINHEIT

PRICE-UNIT



#### Deckenträger, Art. 4805

ceiling bracket

<b>weiß</b> / white	<b>61 06 37</b>	10 Stück / pieces	1 Stück / piece
<b>alu-matt</b> / alu-matt	<b>61 06 38</b>	10 Stück / pieces	1 Stück / piece
<b>messing-matt</b> / brass-matt	<b>61 06 39</b>	10 Stück / pieces	1 Stück / piece
<b>scotch bright</b> / scotch bright	<b>61 06 40</b>	10 Stück / pieces	1 Stück / piece
<b>schwarz</b> / black	<b>61 07 68</b>	10 Stück / pieces	1 Stück / piece

- ! Schienenspezifisches Zubehör finden Sie direkt bei der Schiene in der Broschüre für Innenlaufschienen.  
 • Rail-specific accessories can be found in the brochure for inner rails.

## ALUMINIUMSCHIENEN

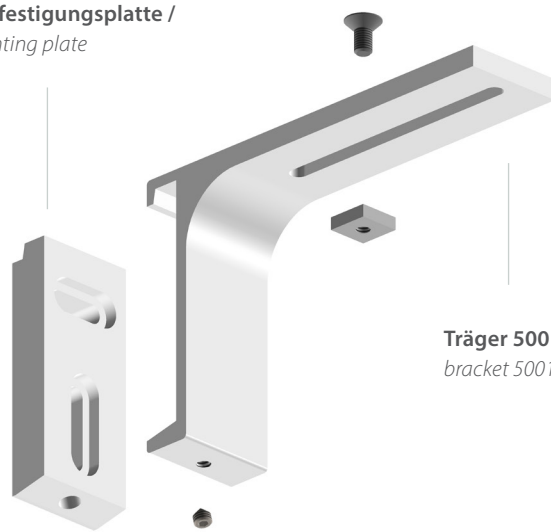
ALUMINIUM RAILS



# EXPLOSIONSZEICHNUNG SYSTEM 5000

## WALL INSTALLATION SYSTEM 5000

Wand-Befestigungsplatte /  
wall mounting plate



Träger 5001 /  
bracket 5001

Wand-Befestigungsplatte /  
wall mounting plate



Träger 5002 /  
bracket 5002

## ALUMINIUMSCHIENEN

ALUMINIUM RAILS

### SYSTEM 5000

#### BEZEICHNUNG

DESCRIPTION

#### ARTIKEL-NR.

ARTICLE-NO.

#### VPE

PU

#### PREISEINHEIT

PRICE-UNIT



**Träger - 100 mm, Art. 5001**  
**Inkl. Befestigungsplatte**  
*inner rail*

<b>weiß / white</b>	<b>0610773</b>	10 Stück / pieces	1 Stück / piece
<b>scotch bright / scotch bright</b>	<b>0610774</b>	10 Stück / pieces	1 Stück / piece
<b>schwarz / black</b>	<b>0610775</b>	10 Stück / pieces	1 Stück / piece



**Träger - 150 mm, Art. 5002**  
**Inkl. Befestigungsplatte**  
*inner rail*

<b>weiß / white</b>	<b>0610776</b>	10 Stück / pieces	1 Stück / piece
<b>scotch bright / scotch bright</b>	<b>0610777</b>	10 Stück / pieces	1 Stück / piece
<b>schwarz / black</b>	<b>0610778</b>	10 Stück / pieces	1 Stück / piece












möller

MÖLLER GmbH & Co. KG  
Am Kindergarten 1  
D-59872 Meschede

 +49 291 2993-0  
 [info@moeller-profilsysteme.de](mailto:info@moeller-profilsysteme.de)  
 [www.moeller-profilsysteme.de](http://www.moeller-profilsysteme.de)

